

Technisches Datenblatt



Produktmerkmale

Bain Marie 1 Behälter trocken

Modell	SAP -Code	00015056
---------------	------------------	----------

- Beckenvolumen [l]: 4,5
- Abfluss: Nein
- Material: Edelstahl
- Schutz der Kontrollen: IPX4
- Maximale Gerätetemperatur [° C]: 90

SAP -Code	00015056	Nettogewicht / kg]	6.80
Netzbreite [MM]	300	Power Electric [KW]	0.200
Nettentiefe [MM]	300	Wird geladen	230 V / 1N - 50 Hz
Nettohöhe [MM]	350	Beckenvolumen [l]	4,5

Technisches Datenblatt



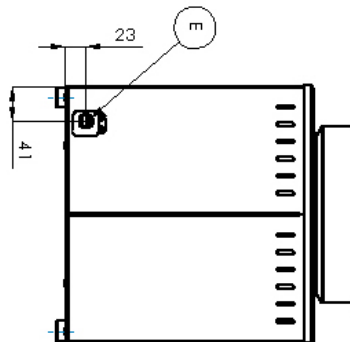
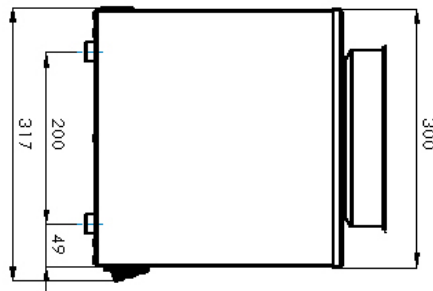
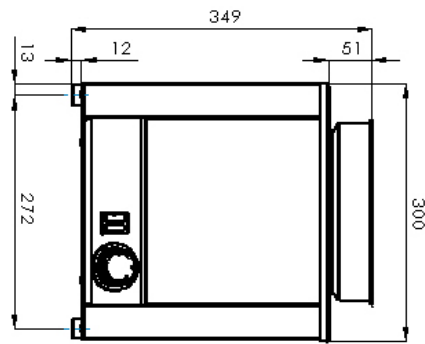
Technische Zeichnung

Bain Marie 1 Behälter trocken

Modell

SAP -Code

00015056



Technisches Datenblatt



technische Parameter

Bain Marie 1 Behälter trocken

Modell

SAP -Code

00015056

1. SAP -Code:

00015056

2. Netzbreite [MM]:

300

3. Nettentiefe [MM]:

300

4. Nettohöhe [MM]:

350

5. Nettogewicht / kg]:

6.80

6. Bruttobreite [MM]:

340

7. Grobtiefe [MM]:

340

8. Bruttohöhe [MM]:

490

9. Bruttogewicht [kg]:

7.60

10. Gerätetyp:

Elektrisches Gerät

11. Konstruktionstyp des Geräts:

Tischgerät

12. Power Electric [KW]:

0.200

13. Wird geladen:

230 V / 1N - 50 Hz

14. Schutz der Kontrollen:

IPX4

15. Material:

Edelstahl

16. Indikatoren:

Betrieb und Heizen

17. Beckenvolumen [l]:

4,5

18. Volumenkapazität des Behälters [l]:

4.50

19. Maximale Gerätetemperatur [° C]:

90

20. Mindestvorrichtungstemperatur [° C]:

30

21. Anzahl der Becken:

1

22. Abfluss:

Nein

23. Heizort:

unter dem Wannensboden